



Crystal Oscillators

VCTCXO/3.3V/SMD/9*7*1.9mm

44.000MHz/±1ppm/-20~70°C/AS44000TLA

■ 特長

- 周波数温度安定度 ±1ppm/-20~70°C
- 周波数可変範囲 : ±10ppm/V_c=1.50V±1.50V
- 低消費電流 : Max 5.5mA/44MHz/3.3V
- 動作電圧範囲 : 3.3V±5%
- SMDパッケージ 9*7*1.9mm
- 出力レベル : CMOS

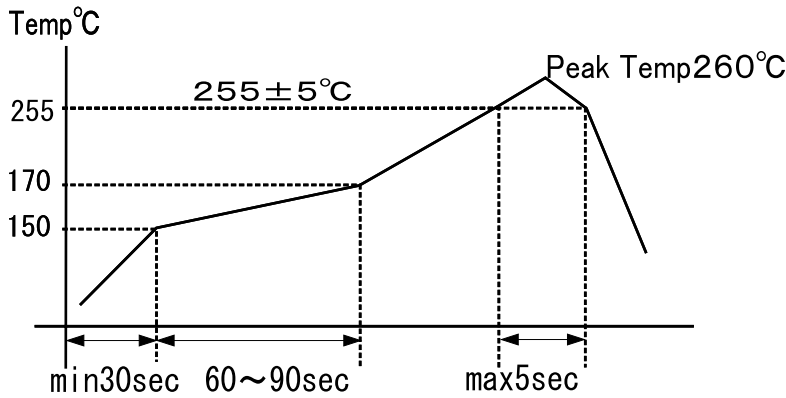
■ Features

- Frequency Temperature Stability: ±1ppm
- Frequency Deviation Range
- Low Power Consumption
- Operating Voltage: 3.3V±5%
- SMD Package 9*7*1.9mm
- Output Level: CMOS

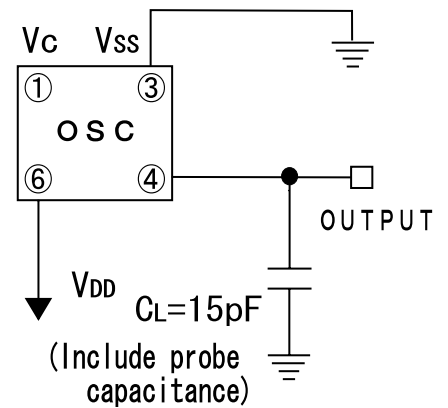
■ 電気的特性 Specifications

項目 ITEM	型名 TYPE	AS44000TLA
Output Frequency 出力周波数		44.0000MHz
Frequency Temperature Tolerance 周波数温度偏差		±1ppm/-20~+70°C/V _c =1.50V
Frequency Deviation Range 周波数可変範囲		±10ppm/V _c =1.50V±1.50V
Frequency Tuning Voltage Range 公称周波数調整電圧範囲		V _c =1.50±0.15V/at 25°C/3.3V
Frequency Operating Voltage Tolerance 周波数電圧偏差		±0.2ppm/3.3V±5%
Frequency Aging 周波数エージング特性		±1ppm/Year
Operating Temperature Range 動作温度範囲		-20~+70°C
Storage Temperature Range 保存温度範囲		-40~+85°C
Power Supply Voltage 電源電圧		+3.3V±5%
Current Consumption 消費電流 (No Load)		typ: 4mA/3.3V, max: 5.5mA/3.3V
Output Load 出力負荷		15pF
Output Symmetry 出力波形対称性		45% to 55% (at 1.65V)/3.3V/25°C
Rise Time/Fall Time 立ち上がり、立ち下がり時間		8nS max (0.3~3.0V)/8nS max (3.0~0.3V)
Output Level 出力レベル		V _{OH} : +3.0V min/V _{OL} : +0.30V max
Assembly Temperature Range 実装温度条件		Peak Temperature 255°C±5°C for 5seconds max. Maximum Temperature: 260°C

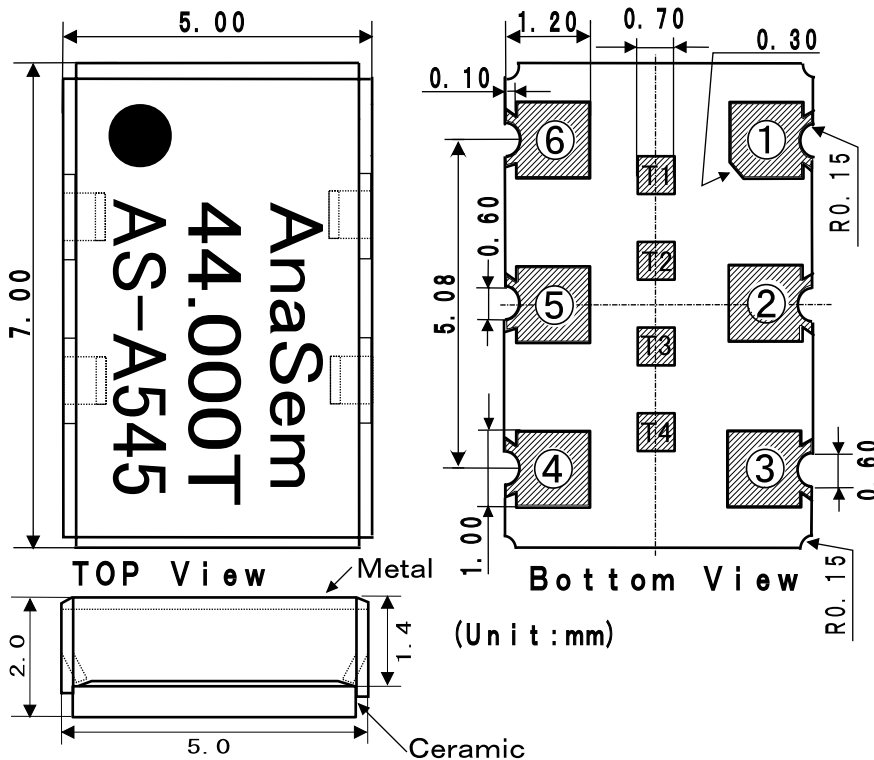
■ 推奨半田付け条件 / Recommended Reflow Soldering Condition



■ 測定回路 Measurement Circuit



■ 外形寸法 Dimensions



■ 接続端子 Pin Connections

①	V _c
②	NC
③	GND(V _{ss})
④	OUTPUT
⑤	NC
⑥	V _{DD}
T1	テスト端子1
T2	テスト端子2
T3	テスト端子3
T4	テスト端子4

■ マーキング Marking

AS-A545

↓ ↓ ↓

a b c

a	Maker/ID: AS=AnaSem. InC
b	Product Version/A: A Version
c	Production Week&Year: 545/45th week/2005

製造元: アナセム株式会社
 Maker: AnaSem. InC

〒274-0825 船橋市前原西2丁目13-10
 2-13-10 Maehara Nishi Funabashi Chiba Japan
 TEL (047) 470-5810 FAX 470-5825
 Home Page: <http://www.anasem.co.jp>
 e-mail: support@anasem.co.jp