

AnaSem

# Crystal Oscillators

## SPXO/SMD Clock Oscillator

### 74.250000MHz / 3.3V / AS74250SCA

## 特長

低消費電流 18mA / 74MHz / 3.3V  
 セラミックパッケージ (7×5×1.7mm)  
 トライステート出力バッファ /  $\overline{\text{INH}}$   
 周波数安定度:  $\pm 100 \text{ ppm} / -40 \sim 85$   
 動作電圧範囲:  $3.3 \text{ V} \pm 10\%$   
 出力デューティ:  $45 \sim 55\% / 25$

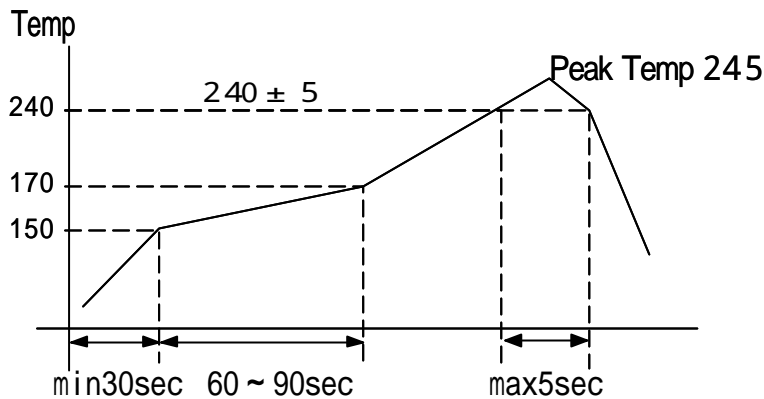
## Features

Low Power Consumption  
 Ceramic Package (7×5×1.7mm)  
 Tristate Output Buffer/ $\overline{\text{INH}}$   
 Frequency Stability:  $\pm 100 \text{ ppm}$   
 Operating Voltage:  $3.3 \text{ V} \pm 10\%$   
 Output Duty:  $45 \sim 55\% / 25$

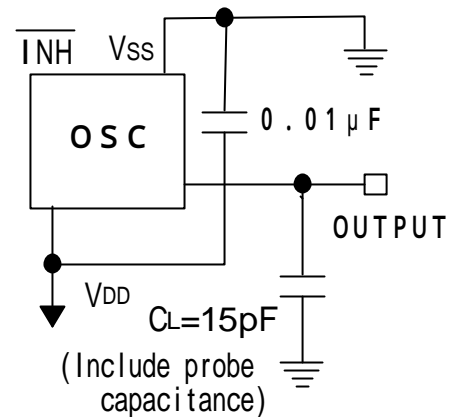
## 電気的特性 Specifications

項目 ITEM	型名 TYPE	AS74250SCA
Output Duty 出力デューティ		CMOS
Output Frequency 出力周波数		74.250000MHz
Frequency Stability 周波数偏差		$\pm 100 \text{ ppm} / -20 \sim +70 / 3.3 \text{ V} \pm 10\%$
Operating Temperature Range 動作温度範囲		-20 ~ +70
Storage Temperature Range 保存温度範囲		-40 ~ +85
Power Supply Voltage 電源電圧		+3.3V $\pm 10\%$
Current Consumption 消費電流		Enable typ: 18mA / 3.3V, max: 24mA / 3.3V Disable typ: 2 $\mu$ A / 3.3V, max: 4 $\mu$ A / 3.3V
Output Load 出力負荷		15 pF
Output Symmetry 出力波形対称性		45% to 55% (at 1/2V <sub>DD</sub> ) / 3.3V / 25
Rise Time / Fall Time 立ち上がり、立ち下がり時間		1.5nS max (0.3~3.0V) / 1.5nS max (3.0~0.3V)
Output Disable Time 出力ディスエーブル時間		max 100 nS
Output Enable Time 出カイネーブル時間		max 5 mS
Input Level 入力レベル		V <sub>IH</sub> : +3.0V min / V <sub>IL</sub> : +0.3V max
Output Level 出力レベル		V <sub>OH</sub> : +3.0V min / V <sub>OL</sub> : +0.3V max
Assembly Temperature Range 実装温度条件		Peak Temperature 240 $\pm 5$ for 5seconds max. Maximum Temperature: 245

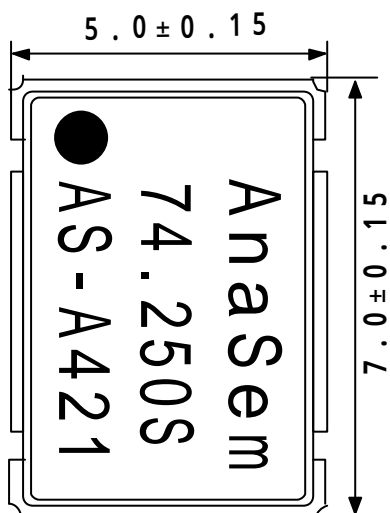
# 推奨半田付け条件 / Recommended Reflow Soldering Condition



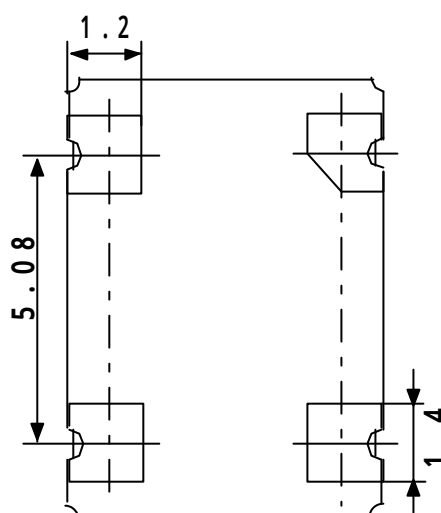
# 測定回路 Measurement Circuit



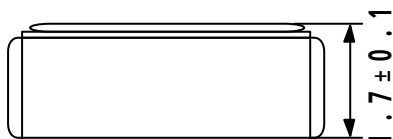
# 外形寸法 Dimensions



Top View



Bottom View



(Unit:mm)

# 接続端子 Pin Connections

## Pin Connections

	INH
	GND (V <sub>SS</sub> )
	OUTPUT
	+3.3V (V <sub>DD</sub> )

# マーキング Marking

AS - A421

↓ ↓ ↓  
a b c

a	Maker/ID:AS=AnaSem.InC
b	Product Version/A:A Version
c	Production Week&Year:421/21th week/2004

/ INHIBIT	
"L" Level	Open or "H" Level
High Impedance	Enable:Output

製造元: アナセム株式会社

Maker : Ana Sem Inc

〒274-0825 船橋市前原西2丁目13-10

2-13-10 Maehara Nishi Funabashi Chiba Japan

TEL(047)470-5810 FAX470-5825

Home Page: <http://www.anasem.co.jp>

e-mail: [support@anasem.co.jp](mailto:support@anasem.co.jp)