

AnaSem

Crystal Oscillators

SPXO/SMD/3225: Clock Oscillator

50.000MHz / 1.7~5.5V / AS50000SKA

特長

低消費電流 3mA/50MHz/3.3V
 セラミックパッケージ (3.2×2.5×1.0mm)
 トライステート出力バッファ / $\overline{\text{INH}}$
 周波数安定度: $\pm 100 \text{ ppm} / -20 \sim 70$
 動作電圧範囲: 1.7V ~ 5.5V
 出力デューティ: 45 ~ 55% / 25

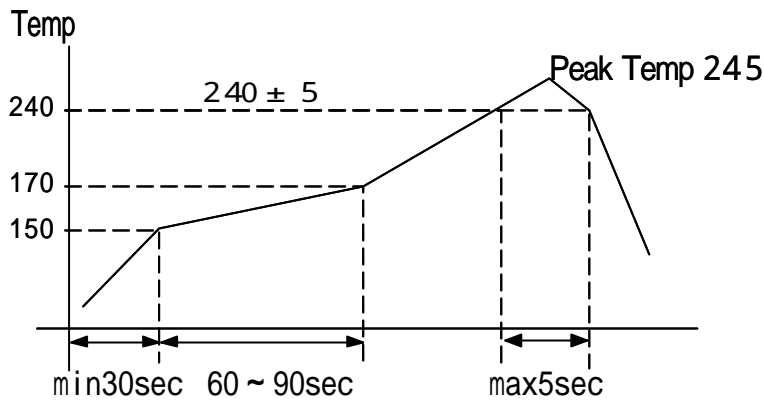
Features

Low Power Consumption: 3mA/50MHz/3.3V
 Ceramic Package (3.2×2.5×1.0mm)
 Tristate Output Buffer/ $\overline{\text{INH}}$
 Frequency Stability: $\pm 100 \text{ ppm}$
 Operating Voltage: 1.7V ~ 5.5V
 Output Duty: 45 ~ 55% / 25

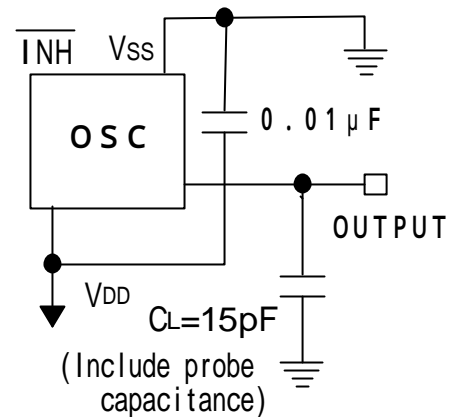
電気的特性 Specifications

項目 ITEM	型名 TYPE	AS50000SKA
Output Duty 出力デューティ		CMOS
Output Frequency 出力周波数		50.000MHz
Frequency Stability 周波数偏差		$\pm 100 \text{ ppm} / -20 \sim +70 / 1.7 \sim 5.5 \text{ V}$
Operating Temperature Range 動作温度範囲		-20 ~ +70
Storage Temperature Range 保存温度範囲		-40 ~ +85
Power Supply Voltage 電源電圧		+1.7V ~ 5.5V
Current Consumption (No Load) 消費電流(無負荷)		Enable typ: 3mA/3.3V, max: 4mA/3.3V Disable typ: 2 μ A/3.3V, max: 4 μ A/3.3V
Output Load 出力負荷		15 pF
Output Symmetry 出力波形対称性		45% to 55% (at 1/2V _{DD}) / 1.7~5.5V / 25
Rise Time / Fall Time 立ち上がり、立ち下がり時間		3nS max(0.3~3.0V) / 3nS max(3.0~0.3V)
Output Disable Time 出力ディスエーブル時間		max 100 nS
Output Enable Time 出カイネーブル時間		max 5 mS
Input Level 入力レベル		V _{IH} : +3.0V min / V _{IL} : +0.3V max
Output Level 出力レベル		V _{OH} : +3.0V min / V _{OL} : +0.3V max
Assembly Temperature Range 実装温度条件		Peak Temperature 240 \pm 5 for 5seconds max. Maximum Temperature: 245

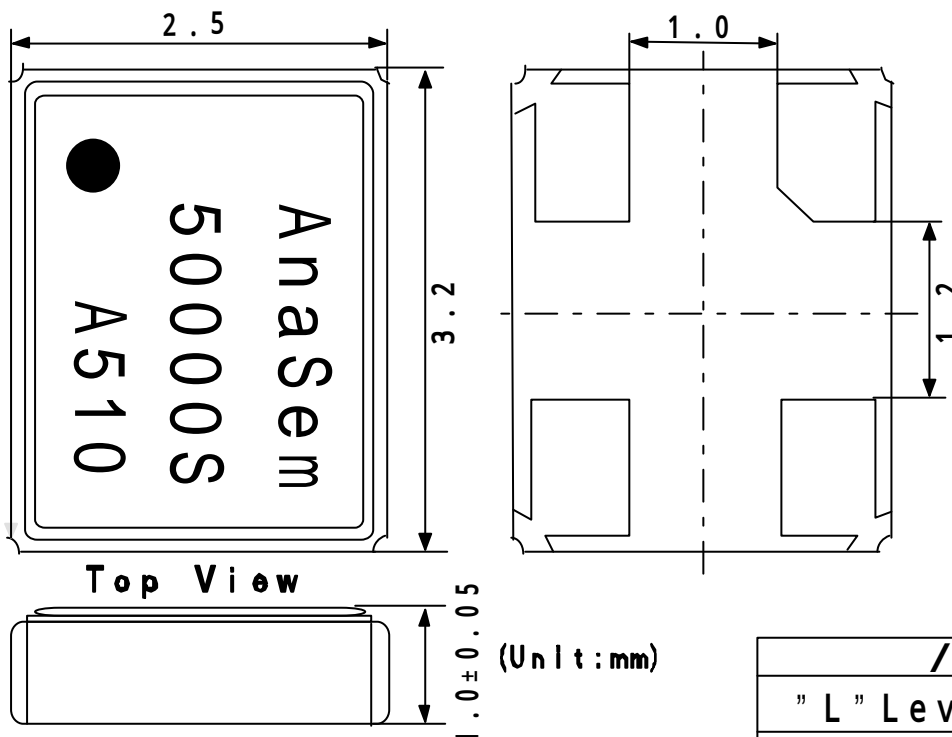
推奨半田付け条件 / Recommended Reflow Soldering Condition



測定回路 Measurement Circuit



外形寸法 Dimensions



接続端子 Pin Connections

Pin Connections

	INH
	GND (V _{SS})
	OUTPUT
	+3.3V (V _{DD})

マーキング Marking

AS - A510

↓ ↓ ↓
a b c

a	Maker / ID: AS=AnaSem. InC
b	Product Version/A: A Version
c	Production Week&Year: 510/10th week/2005

/ INHIBIT	
"L" Level	Open or "H" Level
High Impedance	Enable: Output

製造元: アナセム株式会社

Maker : Ana Sem Inc

〒274-0825 船橋市前原西2丁目13-10

2-13-10 Maehara Nishi Funabashi Chiba Japan

TEL (047) 470-5810 FAX 470-5825

Home Page: <http://www.anasem.co.jp>

e-mail: support@anasem.co.jp