

AnaSem

# Crystal Oscillators

## SPXO/Full Size Clock Oscillator

### 50.000MHz/1.7~3.47V/AS50000SAC

### 特長

低消費電流：15mA/50MHz/3.3V

14PINDIPパッケージ(7.1×13.2×20.8mm)

周波数安定度：±100ppm/-20~70

動作電圧範囲：1.7~3.47V

出力Dutyレベル：CMOS

トライステート出力バッファ： $\overline{INH}$

### Features

Low Power Consumption

14PIN DIP Package (7.1×13.2×20.8mm)

Frequency Stability: ±100ppm

Operating Voltage: 1.7~3.47V

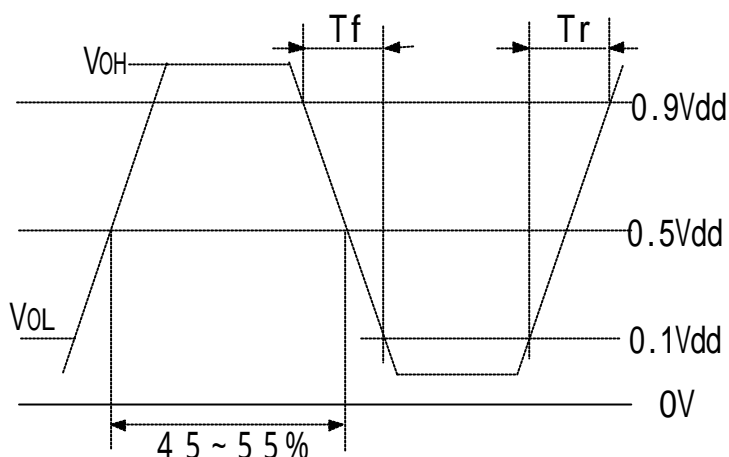
Output Duty Level: CMOS

Tristate Output Buffer:  $\overline{INH}$

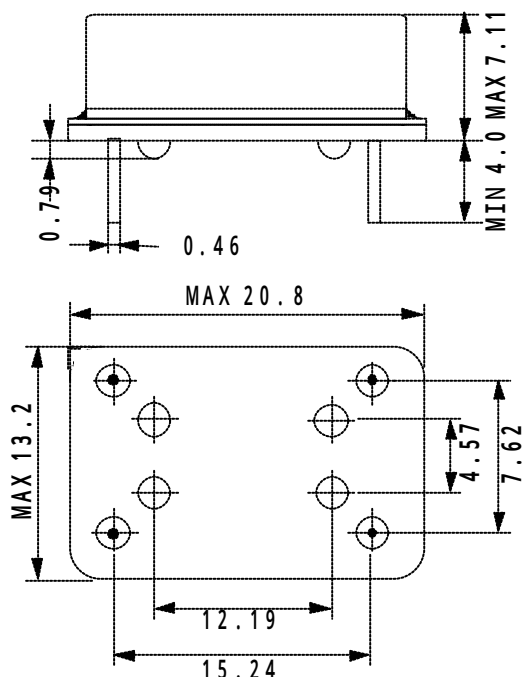
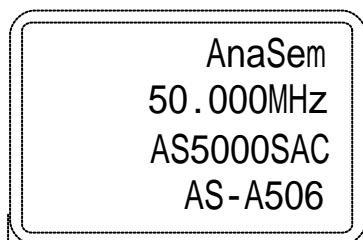
## 電気的特性 Specifications

項目 ITEM	型名 TYPE	AS50000SAC
Output Duty 出力デュ-ティ		CMOS
Output Frequency 出力周波数		50.000MHz
Frequency Stability 周波数偏差		±100ppm/-20~+70 / 1.7~3.47V
Frequency Aging 周波数エージング		±4ppm/Year
Operating Temperature Range 動作温度範囲		-20~+70
Storage Temperature Range 保存温度範囲		-40~+85
Power Supply Voltage 電源電圧		+3.3V±5%
Current Consumption 消費電流		typ:15mA/3.3V,max:20mA/3.3V
Output Load 出力負荷		15pF
Output Symmetry 出力波形対称性		40% to 60%(at 1/2Vdd)/1.7~3.47V/25
Rise Time/Fall Time 立ち上がり、立ち下がり時間		4.0nS max(0.1~0.9Vdd)/4.0nS max(0.9~0.1Vdd)
Output Level 出力レベル		V <sub>OH</sub> :0.9Vddmin/V <sub>OL</sub> :0.1Vddmax
Input Level 入力レベル		V <sub>IH</sub> :0.9Vddmin/V <sub>IL</sub> :0.1Vddmax

## 出力波形 Output waveform

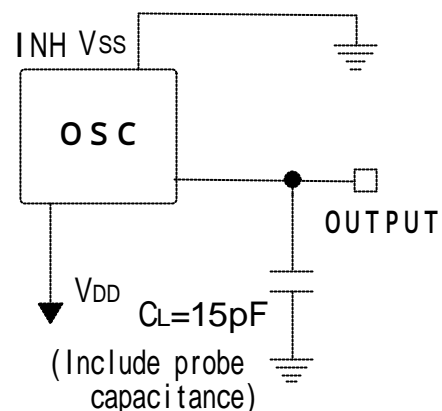


## 外形寸法 Dimensions



## 測定回路

## Measurement Circuit



## 接続端子

## Pin Connections

	$\overline{INH}$
	GND ( $V_{SS}$ )
	OUTPUT
	+1.7 ~ 3.47V

/ INHIBIT	
"L" Level	Open or "H" Level
High Impedance	Enable: Output

製造元: アナセム株式会社

Maker : Ana *S*em *I*o

〒274-0825 船橋市前原西2丁目13-10

2-13-10 Maehara Nishi Funabashi Chiba Japan

TEL (047) 470-5810 FAX 470-5825

Home Page: <http://www.anasem.co.jp>

e-mail: [support@anasem.co.jp](mailto:support@anasem.co.jp)