

Crystal Oscillators

VCTCXO/3.3V/SMD/9*7*1.9mm
44.000MHz/±1ppm/-20~70 /AS44000THA

特長

周波数温度安定度: ± 1 ppm / - 20 ~ 70
 周波数可変範囲 : ± 10 ppm / Vc = 1.50V ± 1.50V
 低消費電流 : Max 5.5mA / 44MHz / 3.3V
 動作電圧範囲 : 3.3V ± 5 %
 SMDパッケージ 9 * 7 * 1.9 mm
 出力レベル : CMOS

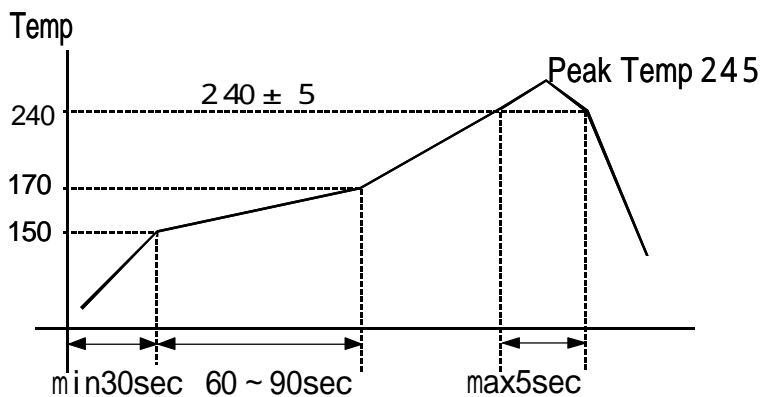
Features

Frequency Temperature Stability: ± 1ppm
 Frequency Deviation Range
 Low Power Consumption
 Operating Voltage: 3.3V ± 5 %
 SMD Package 9 * 7 * 1.9 mm
 Output Level: CMOS

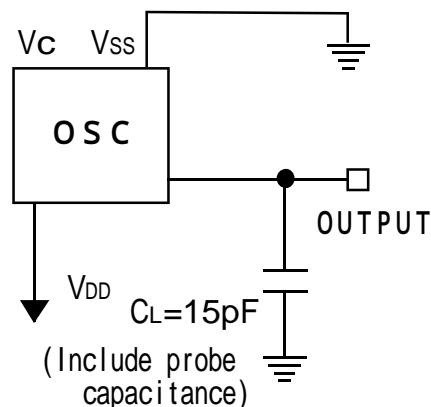
電気的特性 Specifications

項目 I T E M	型名 T Y P E	A S 4 4 0 0 0 T H A
Output Frequency 出力周波数		44.0000 MHz
Frequency Temperature Tolerance 周波数温度偏差		± 1 ppm / - 20 ~ + 70 / Vc = 1.50V
Frequency Deviation Range 周波数可変範囲		± 10 ppm / Vc = 1.50V ± 1.50V
Frequency Tuning Voltage Range 公称周波数調整電圧範囲		Vc = 1.50 ± 0.15V / at 25 / 3.3V
Frequency Operating Voltage Tolerance 周波数電圧偏差		± 0.2 ppm / 3.3V ± 5%
Frequency Aging 周波数エージング特性		± 1 ppm / Year
Operating Temperature Range 動作温度範囲		- 20 ~ + 70
Storage Temperature Range 保存温度範囲		- 40 ~ + 85
Power Supply Voltage 電源電圧		+ 3.3V ± 5%
Current Consumption 消費電流 (No Load)		typ: 4mA / 3.3V, max: 5.5mA / 3.3V
Output Load 出力負荷		15 pF
Output Symmetry 出力波形対称性		45% to 55% (at 1.65V) / 3.3V / 25
Rise Time / Fall Time 立ち上がり、立ち下がり時間		8nS max(0.3~3.0V) / 8nS max(3.0~0.3V)
Output Level 出力レベル		V _{OH} : +3.0V min / V _{OL} : +0.30V max
Assembly Temperature Range 実装温度条件		Peak Temperature 240 ± 5 for 5 seconds max. Maximum Temperature: 245

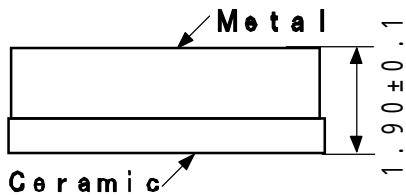
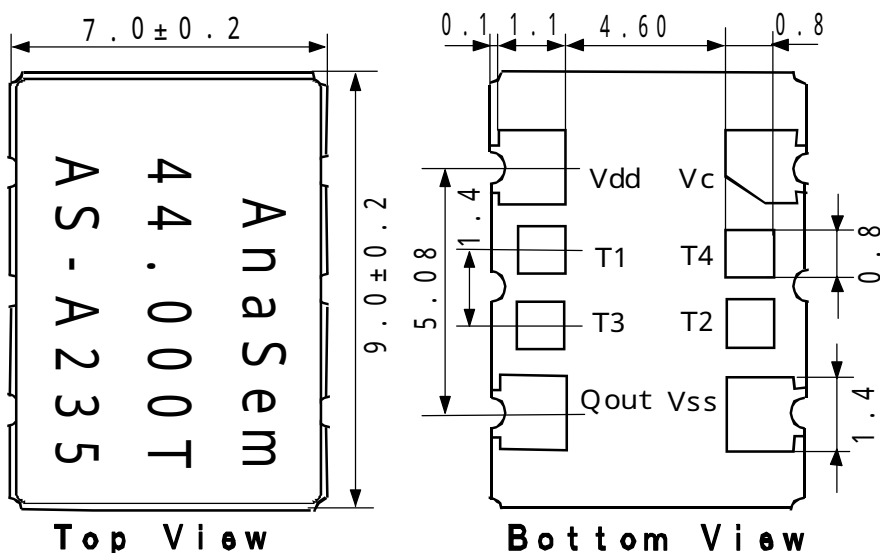
推奨半田付け条件 / Recommended Reflow Soldering Condition



測定回路 Measurement Circuit



外形寸法 Dimensions



(Unit: mm)

接続端子 Pin Connections

	Vc
	GND (Vss)
	Qout
	+ 3.3V (Vdd)
T1	Tes 端子 1
T2	Tes 端子 2
T3	Tes 端子 3
T4	Tes 端子 4

マーキング Marking

AS - A235

↓ ↓ ↓
a b c

a	Maker/ID: AS=AnaSem. InC
b	Product Version/A: A Version
c	Production Week&Year: 235/35th week/2002

製造元: アナセム株式会社

Maker: AnaSem IQ

〒274-0825 船橋市前原西2丁目13-10

2-13-10 Maehara Nishi Funabashi Chiba Japan

TEL (047) 470-5810 FAX 470-5825

Home Page: <http://www.anasem.co.jp>

e-mail: support@anasem.co.jp