

AnaSem

#02-08

Crystal Oscillators

VCTCXO/3.3V/SMD/9*7*1.9mm

33.33333MHz/±1ppm/-20~70 /AS33333THA

特長

周波数温度安定度:±1ppm/-20~70

周波数可変範囲:±10ppm/Vc=1.50V±1.50V

低消費電流:Max5mA/33MHz/3.3V

動作電圧範囲:3.3V±5%

SMDパッケージ9*7*1.9mm

出力レベル:CMOS

Features

Frequency Temperature Stability:±1ppm

Frequency Deviation Range

Low Power Consumption

Operating Voltage:3.3V±5%

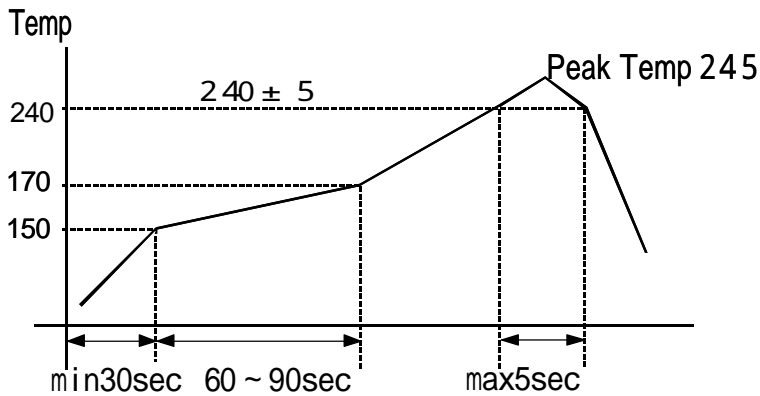
SMD Package 9*7*1.9mm

Output Level:CMOS

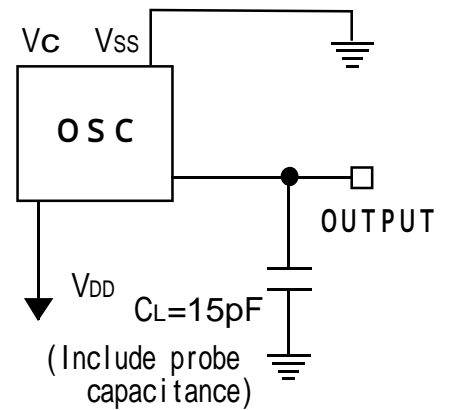
電気的特性 Specifications

項目 I T E M	型名 T Y P E	A S 3 3 3 3 3 T H A
Output Frequency 出力周波数		33.3333MHz
Frequency Temperature Tolerance 周波数温度偏差		±1ppm/-20~+70 /Vc=1.50V
Frequency Deviation Range 周波数可変範囲		±10ppm/Vc=1.50V±1.50V
Frequency Tuning Voltage Range 公称周波数調整電圧範囲		Vc=1.50±0.15V/at 25 /3.3V
Frequency Operating Voltage Tolerance 周波数電圧偏差		±0.2ppm/3.3V±5%
Frequency Aging 周波数エージング特性		±1ppm/Year
Operating Temperature Range 動作温度範囲		-20~+70
Storage Temperature Range 保存温度範囲		-40~+85
Power Supply Voltage 電源電圧		+3.3V±5%
Current Consumption 消費電流(No Load)		typ:3.5mA/3.3V,max:5mA/3.3V
Output Load 出力負荷		15pF
Output Symmetry 出力波形対称性		45% to 55%(at 1.65V)/3.3V/25
Rise Time/Fall Time 立ち上がり、立ち下がり時間		8nS max(0.3~3.0V)/8nS max(3.0~0.3V)
Output Level 出力レベル		V _{OH} :+3.0V min/V _{OL} :+0.30V max
Assembly Temperature Range 実装温度条件		Peak Temperature 240 ±5 for 5seconds max.Maximum Temperature:245

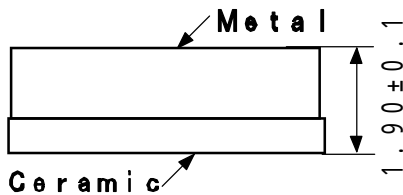
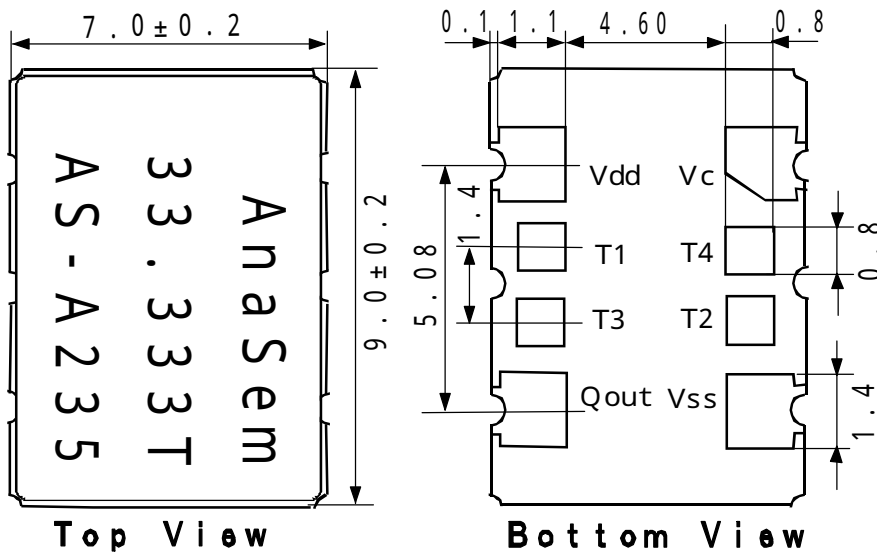
推奨半田付け条件 / Recommended Reflow Soldering Condition



測定回路 Measurement Circuit



外形寸法 Dimensions



(Unit: mm)

接続端子 Pin Connections

	Vc
	GND (Vss)
	Qout
	+ 3.3V (Vdd)
T1	Tes 端子 1
T2	Tes 端子 2
T3	Tes 端子 3
T4	Tes 端子 4

マーキング Marking

AS - A235

↓ ↓ ↓
a b c

a	Maker/ID: AS=AnaSem. InC
b	Product Version/A: A Version
c	Production Week&Year: 235/35th week/2002

製造元: アナセム株式会社

Maker: AnaSem IQ

〒274-0825 船橋市前原西2丁目13-10

2-13-10 Maehara Nishi Funabashi Chiba Japan

TEL (047) 470-5810 FAX 470-5825

Home Page: <http://www.anasem.co.jp>

e-mail: support@anasem.co.jp