

AnaSem

# 0.052cc Crystal Oscillators TCXO/SMD Clock Oscillator 32.768KHz/Type AS32768TDB

#05-03

## 特長

出力周波数 : 32.768 KHz  
 低消費電流 : Max 5 $\mu$ A / 3.3V  
 動作電圧範囲 : 1.5V ~ 5.5V  
 小型SMDパッケージ (6.5x4.0x2.0mm)  
 周波数偏差 : +30 ~ -150ppm / -40 ~ +85  
                   : +30 ~ 0ppm / 25  
 トライステート出力  
 発振開始時間 : Max 500msec / 3.3V

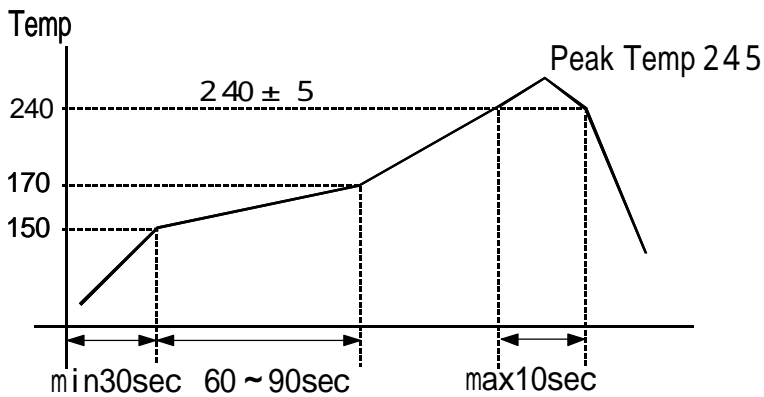
## Features

Output Frequency: 32.768 KHz  
 Low Power Consumption: Max 5 $\mu$ A / 3.3V  
 Operating Voltage: 1.5V ~ 5.5V  
 Small SMD Package (6.5x4.0x2.0mm)  
 Frequency Deviation: +30 ~ -150ppm  
                               / -40 ~ +85 , +30 ~ 0ppm / 25  
 Tristate Output  
 Oscillation Start Time: Max 500msec / 3.3V

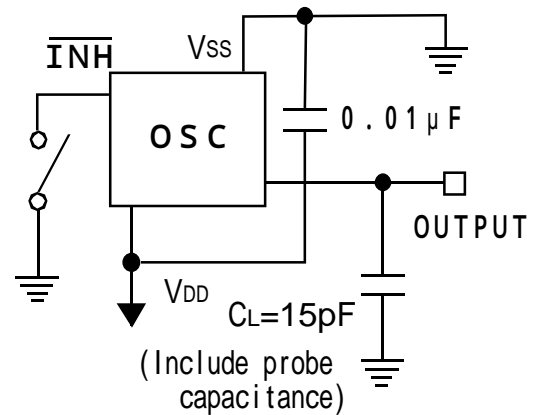
## 電気的特性 Specifications

項目 ITEM	型名 TYPE	AS32768TDB
Output Frequency 出力周波数		32.768 KHz
Frequency Deviation 周波数偏差		+30 ~ -150ppm / -40 ~ 85 / VDD=1.5~5.5V +30 ~ 0ppm / 25 / VDD=1.5~5.5V
Oscillation Start Time 発振開始時間		Max 500msec / 3.3V / 25
Operating Temperature Range 動作温度範囲		-40 ~ +85
Storage Temperature Range 保存温度範囲		-50 ~ +125
Power Supply Voltage 電源電圧		1.5V ~ 5.5V
Power Consumption (No Load) 消費電流 (無負荷)		typ: 3 $\mu$ A / 3.3V, max: 5 $\mu$ A / 3.3V
Output Symmetry 出力波形対称性		45% to 55% (at 1/2VDD) / 1.5~5.5V / 25
Rise Time / Fall Time 立ち上がり、立ち下がり時間		200nS max (0.3~3.0V) / 200nS max (3.0~0.3V)
Output Load 出力負荷		15 pF
Input Level 入力レベル		V <sub>IH</sub> : +0.9VDDmin / V <sub>IL</sub> : +0.1VDDmax
Output Level 出力レベル		V <sub>IH</sub> : +0.9VDDmin / V <sub>IL</sub> : +0.1VDDmax
Assembly Temperature Range 実装温度条件		Peak Temperature 240 $\pm$ 5 for 10seconds max. Maximum Temperature: 235

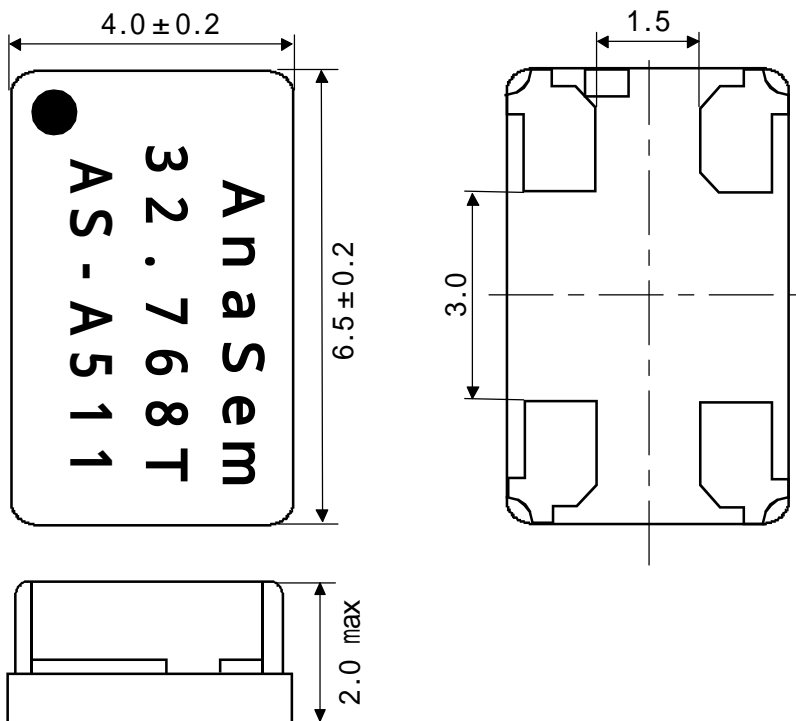
# 推奨半田付け条件 / Recommended Reflow Soldering Condition



# 測定回路 Measurement Circuit



# 外形寸法 Dimensions



# 接続端子 Pin Connections

## Pin Connections

	INH
	GND (V <sub>SS</sub> )
	OUTPUT
	1.5 ~ 5.5 (V <sub>DD</sub> )

# マーキング Marking

**AS - A511**

↓ ↓ ↓  
a b c

<b>a</b>	Maker / ID: AS=AnaSem. InC
<b>b</b>	Product Version/A:A Version
<b>c</b>	Production Week&Year: 511/11th week/2005

**製造元: アナセム株式会社**

**Maker : Ana Sem IO**

〒274-0825 船橋市前原西2丁目13-10

2-13-10 Maehara Nishi Funabashi Chiba Japan

TEL (047) 470-5810 FAX 470-5825

Home Page: <http://www.anasem.co.jp>

e-mail: [support@anasem.co.jp](mailto:support@anasem.co.jp)