

AnaSem

Crystal Oscillators

VCXO/SMD Clock Oscillator

27.000MHz / ± 150 ppm / AS27000VCB

特長

周波数可変範囲： ± 150 ppm/ $V_c=1.65V \pm 1.65V$

周波数安定度： ± 20 ppm/ $-20 \sim +70$, $V_{dd}=3.3V \pm 5\%$

低消費電流：6mA / 27MHz / 3.3V

動作電圧範囲：3.3V $\pm 5\%$

セラミックパッケージ (7×5×1.7mm)

出力デューティ：45～55% / 25

Features

Frequency Deviation Range

Frequency Stability: ± 20 ppm

Low Power Consumption: 6mA / 3.3V

Operating Voltage: 3.3V $\pm 5\%$

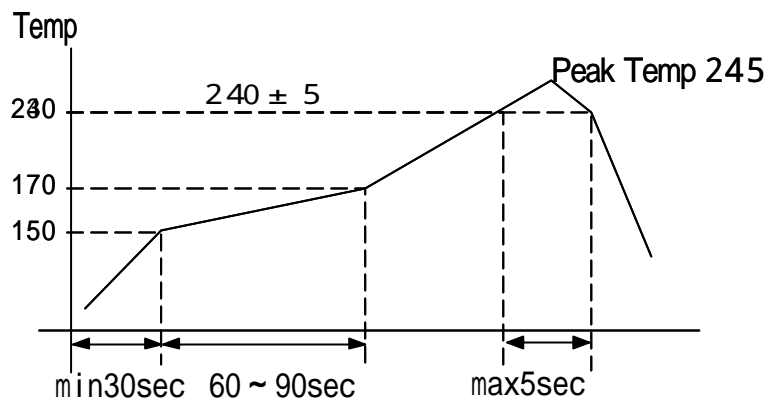
Ceramic Package (7×5×1.7mm)

Output Duty: 45～55% / 25

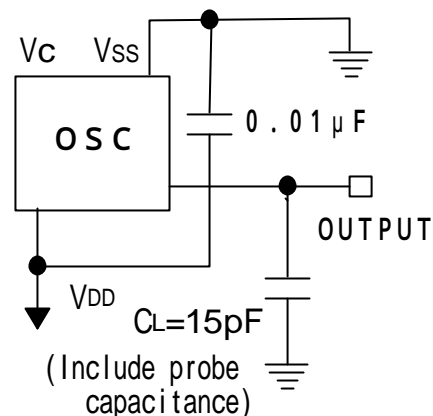
電気的特性 Specifications

項目 ITEM	型名 TYPE	AS27000VCB
Output Frequency 出力周波数		27.000MHz
Frequency Deviation Range 周波数可変範囲		± 150 ppm min/ $V_c=1.65V \pm 1.65V$
Frequency Stability 周波数安定度		± 20 ppm min/ $-20 \sim +70$ / $3.3V \pm 5\%$ (Initial Deviation at 25 included, $V_c=1.65V$, $V_{dd}=3.3V$)
Frequency Stability/ Power Supply Voltage 電源電圧周波数変動		± 2.0 ppm max/ $3.3V \pm 5\%$ (Reference at 25 , $V_c=1.65V$)
Frequency Tuning Voltage Range 公称周波数設定電圧偏差		$V_t=1.65 \pm 0.3V / V_{DD}=3.3V / 25 \pm 2$
Operating Temperature Range 動作温度範囲		$-20 \sim +70$
Storage Temperature Range 保存温度範囲		$-40 \sim +85$
Power Supply Voltage 電源電圧		$+3.3V \pm 5\%$
Power Consumption (No Load) 消費電流 (無負荷)		typ: 6mA / 3.3V, max: 9mA / 3.3V
Output Symmetry 出力波形対称性		45% to 55% (at $1/2 V_{DD}$) / 3.3V / 25
Rise Time/Fall Time 立ち上がり、立ち下がり時間		4.0nS max (0.3~3.0V) / 4.0nS max (3.0~0.3V)
Output Load 出力負荷		15pF
Input Level 入力レベル		$V_{IH}: +3.0V$ min / $V_{IL}: +0.3V$ max
Output Level 出力レベル		$V_{OH}: +3.0V$ min / $V_{OL}: +0.3V$ max
Assembly Temperature Range 実装温度条件		Peak Temperature 240 ± 5 for 5seconds max. Maximum Temperature: 245

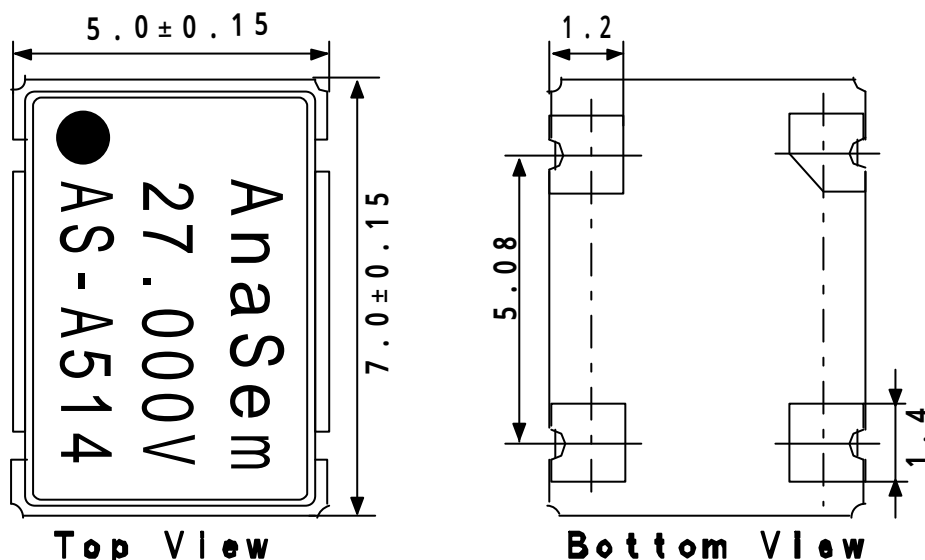
推奨半田付け条件 / Recommended Reflow Soldering Condition



測定回路 Measurement Circuit



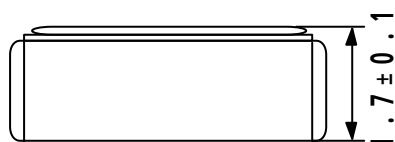
外形寸法 Dimensions



接続端子 Pin Connections

Pin Connections

	Vc
	GND (Vss)
	OUTPUT
	+3.3V (VDD)



(Unit:mm)

マーキング Marking

AS - A514

↓ ↓ ↓
a b c

a	Maker / ID: AS=AnaSem. InC
b	Product Version/A: A Version
c	Production Week&Year: 514/14th week/2005

製造元: アナセム株式会社

Maker : Ana Sem Inc

〒274-0825 船橋市前原西2丁目13-10

2-13-10 Maehara Nishi Funabashi Chiba Japan

TEL (047) 470-5810 FAX 470-5825

Home Page: <http://www.anasem.co.jp>

e-mail: support@anasem.co.jp