

AnaSem

Crystal Oscillators

SPXO/SMD Clock Oscillator

24.000MHz / 3.3V / AS24000SGA

特長

低消費電流 6mA / 24MHz / 3.3V
 セラミックパッケージ (5×3.2×1.0mm)
 トライステート出力バッファ / $\overline{\text{INH}}$
 周波数安定度: $\pm 100 \text{ ppm} / -20 \sim 70$
 動作電圧範囲: $3.3 \text{ V} \pm 5\%$
 出力デューティ: 45 ~ 55% / 25

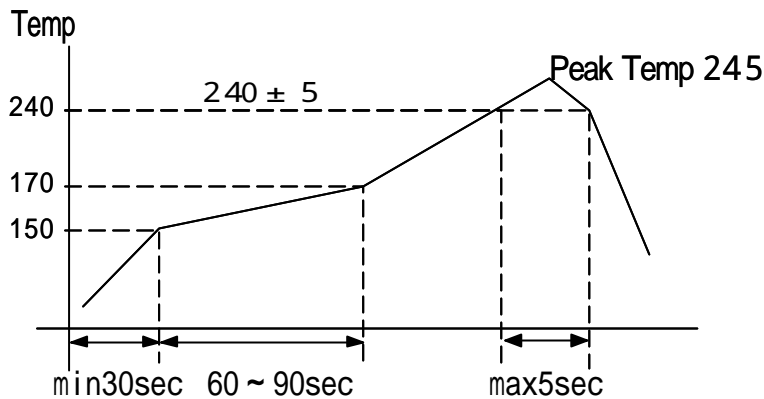
Features

Low Power Consumption
 Ceramic Package (5×3.2×1.0mm)
 Tristate Output Buffer/ $\overline{\text{INH}}$
 Frequency Stability: $\pm 100 \text{ ppm}$
 Operating Voltage: $3.3 \text{ V} \pm 5\%$
 Output Duty: 45 ~ 55% / 25

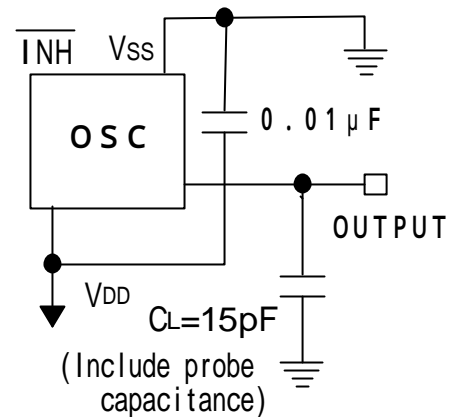
電気的特性 Specifications

項目 ITEM	型名 TYPE	AS24000SGA
Output Duty 出力デューティ		CMOS
Output Frequency 出力周波数		24.000MHz
Frequency Stability 周波数偏差		$\pm 100 \text{ ppm} / -20 \sim +70 / 3.3 \text{ V} \pm 5\%$
Operating Temperature Range 動作温度範囲		-20 ~ +70
Storage Temperature Range 保存温度範囲		-40 ~ +85
Power Supply Voltage 電源電圧		+3.3V $\pm 5\%$
Current Consumption 消費電流		Enable typ: 6mA / 3.3V, max: 9mA / 3.3V Disable typ: 2 μ A / 3.3V, max: 4 μ A / 3.3V
Output Load 出力負荷		15 pF
Output Symmetry 出力波形対称性		45% to 55% (at 1/2V _{DD}) / 3.3V / 25
Rise Time / Fall Time 立ち上がり、立ち下がり時間		3nS max (0.3~3.0V) / 3nS max (3.0~0.3V)
Output Disable Time 出力デイスエーブル時間		max 100 nS
Output Enable Time 出カイネーブル時間		max 5 mS
Input Level 入力レベル		V _{IH} : +3.0V min / V _{IL} : +0.3V max
Output Level 出力レベル		V _{OH} : +3.0V min / V _{OL} : +0.3V max
Assembly Temperature Range 実装温度条件		Peak Temperature 240 ± 5 for 5seconds max. Maximum Temperature: 245

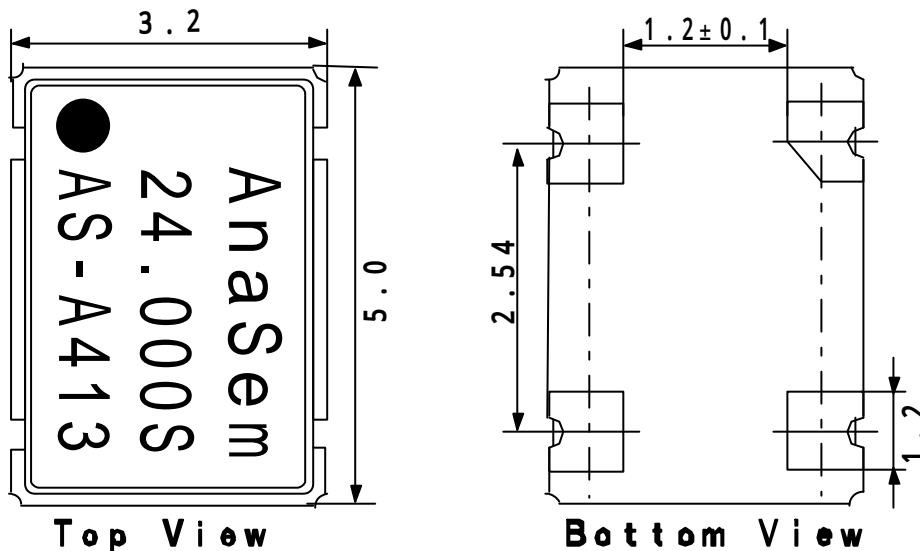
推奨半田付け条件 / Recommended Reflow Soldering Condition



測定回路 Measurement Circuit



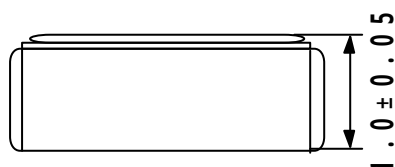
外形寸法 Dimensions



接続端子 Pin Connections

Pin Connections

	INH
	GND (V _{SS})
	OUTPUT
	+3.3V (V _{DD})



(Unit: mm)

/ INHIBIT	
"L" Level	Open or "H" Level
High Impedance	Enable: Output

マーキング Marking

AS - A413

↓ ↓ ↓
a b c

a	Maker / ID: AS=AnaSem. InC
b	Product Version/A: A Version
c	Production Week&Year: 413/13th week/2004

製造元: アナセム株式会社

Maker : Ana Sem Inc

〒274-0825 船橋市前原西2丁目13-10

2-13-10 Maehara Nishi Funabashi Chiba Japan

TEL (047) 470-5810 FAX 470-5825

Home Page: <http://www.anasem.co.jp>

e-mail: support@anasem.co.jp