

AnaSem

#05-03

Crystal Oscillators

VCTCXO/3.3V/SMD/9*7*1.9mm

16.253968MHz/±2ppm/-20~70 /AS16253TJA

特長

- 周波数温度安定度: ± 2 ppm / - 20 ~ 70
- 周波数可変範囲: ± 20 ppm / Vc = 1.50V ± 1.50V
- 低消費電流: 5mA / 16.3MHz / 3.3V
- 動作電圧範囲: 3.3V ± 5%
- SMDパッケージ 9 * 7 * 1.9 mm
- 出力レベル: CMOS

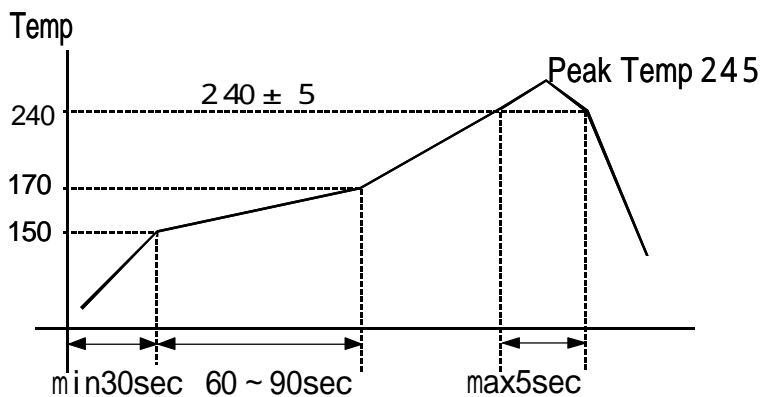
Features

- Frequency Temperature Stability: ± 2ppm
- Frequency Deviation Range
- Low Power Consumption
- Operating Voltage: 3.3V ± 5%
- SMD Package 9 * 7 * 1.9 mm
- Output Level: CMOS

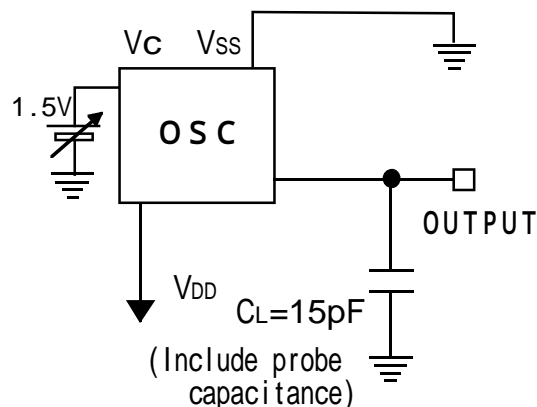
電気的特性 Specifications

項目 ITEM	型名 TYPE	AS16253TJA
Output Frequency 出力周波数		16.253968MHz (Xtal=32.507936MHz)
Frequency Temperature Tolerance 周波数温度偏差		± 2 ppm / - 20 ~ + 70 / Vc = 1.50V
Frequency Deviation Range 周波数可変範囲		± 20 ppm / Vc = 1.50V ± 1.50V
Frequency Tuning Voltage Range 公称周波数調整電圧範囲		Vc = 1.50 ± 0.15V / at 25 / 3.3V
Frequency Operating Voltage Tolerance 周波数電圧偏差		± 0.2 ppm / 3.3V ± 5%
Frequency Aging 周波数エージング特性		± 1 ppm / Year
Operating Temperature Range 動作温度範囲		- 20 ~ + 70
Storage Temperature Range 保存温度範囲		- 40 ~ + 85
Power Supply Voltage 電源電圧		+ 3.3V ± 5%
Current Consumption 消費電流 (No Load)		typ: 5mA / 3.3V, max: 7mA / 3.3V
Output Load 出力負荷		15 pF
Output Symmetry 出力波形対称性		45% to 55% (at 1.65V) / 3.3V / 25
Rise Time / Fall Time 立ち上がり、立ち下がり時間		8nS max (0.3~3.0V) / 8nS max (3.0~0.3V)
Input Level 入力レベル		V _{IH} : +3.0V min / V _{IL} : +0.3V max
Output Level 出力レベル		V _{OH} : +3.0V min / V _{OL} : +0.30V max
Assembly Temperature Range 実装温度条件		Peak Temperature 240 ± 5 for 5 seconds max. Maximum Temperature: 245

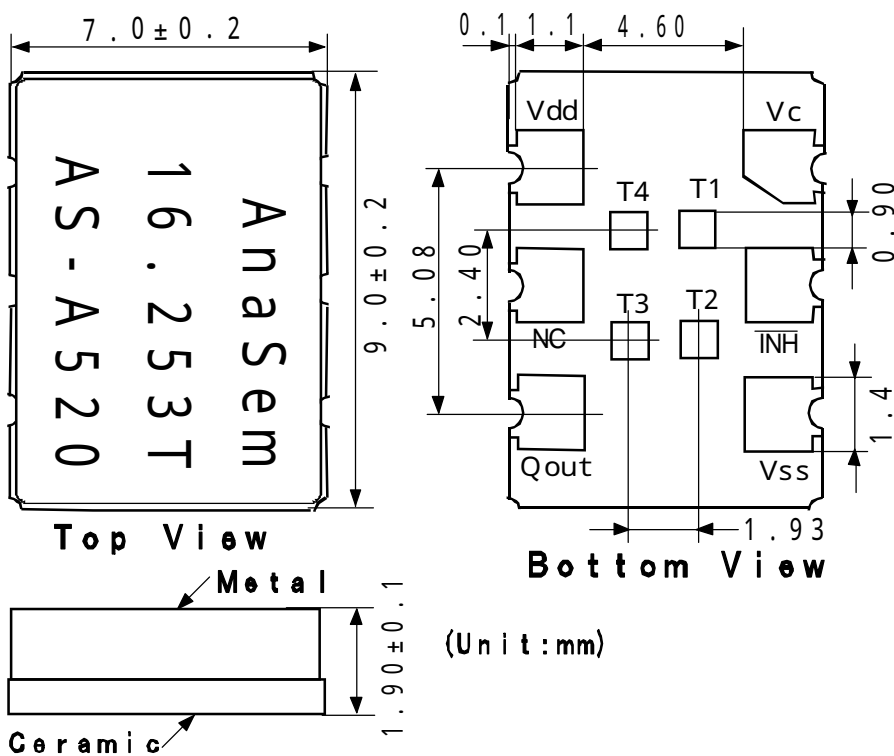
推奨半田付け条件 / Recommended Reflow Soldering Condition



測定回路 Measurement Circuit



外形寸法 Dimensions



接続端子 Pin Connections

	Vc
	$\overline{\text{INH}}$
	GND (Vss)
	Qout
	NC
	+ 3.3V (Vdd)
T1	Tes 端子 1
T2	Tes 端子 2
T3	Tes 端子 3
T4	Tes 端子 4

マーキング Marking

AS - A520

↓ ↓ ↓
a b c

a	Maker/ID: AS=AnaSem.InC
b	Product Version/A:A Version
c	Production Week&Year: 520/20th week/2005

製造元: **アナセム株式会社**

Maker: **Ana Sem IQ**

〒274-0825 船橋市前原西2丁目13-10

2-13-10 Maehara Nishi Funabashi Chiba Japan

TEL (047) 470-5810 FAX 470-5825

Home Page: <http://www.anasem.co.jp>

e-mail: support@anasem.co.jp