

Crystal Oscillators

SPXO/LVDS/SMD Clock Oscillator

155.52MHz/2.3~5.5V/AS15552SDLA

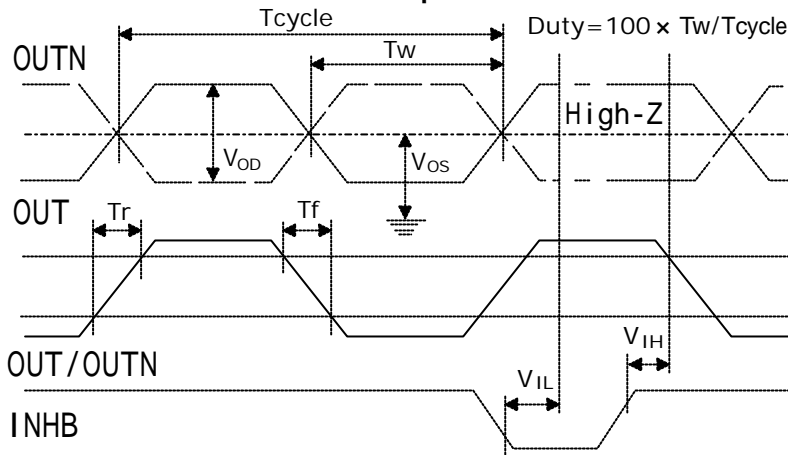
特長 Features

- 動作電圧範囲/Operating Voltage Range : 2.3V~5.5V
- 消費電流/Power Consumption : typ:28mA/2.3V~5.5V
- 出力周波数偏差/Output Frequency Deviation : ± 50 ppm/2.3~5.5V/-20~+70
- 差動出力電圧/Differential Output Voltage Magnitude : 250mV~450mV
- 差動出力電圧誤差/Differential Output Voltage Magnitude Change : ± 50 mV
- オフセット電圧/Output Offset Voltage : 1.125V~1.375V
- オフセット電圧誤差/Output Offset Voltage Change : ± 50 mV
- 動作温度範囲/Operating Temperature : -20~+70
- SMDセラミックパッケージ/SMD Ceramic Package : 7×5×1.7mm

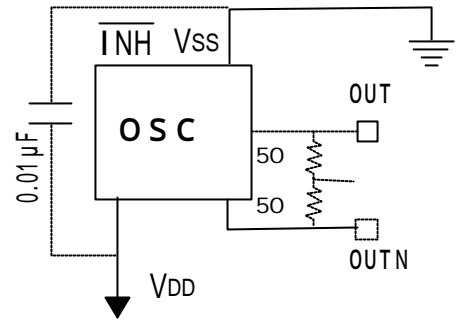
電気的特性 Specifications

項目 ITEM	型名 TYPE	AS15552SDLA
Output Frequency 出力周波数		155.520000MHz
Frequency Stability 周波数安定度		± 30 ppm/-20~+70 / 2.3V~5.5V
Power Supply Voltage 電源電圧		+2.3V~+5.5V
Power Consumption (No Load) 消費電流 (無負荷)		typ:28mA/3.3V, max:37mA/3.3V
Standby Power Consumption (No Load) 出力停止消費電流 (無負荷)		typ:2 μ A/3.3V, max:4 μ A/3.3V
Differential Output Voltage Magnitude 差動出力電圧		min:247mV typ:340mV max:454mV
Differential Output Voltage Magnitude Change 差動出力電圧誤差		min:-50mV max:+50mV
Output Offset Voltage オフセット電圧		min:1.125V typ:1.250V max:1.375V
Output Offset Voltage Change オフセット電圧誤差		min:-50mV max:+50mV
Operating Temperature Range 動作温度範囲		-20~+70
Storage Temperature Range 保存温度範囲		-40~+85
Output Symmetry 出力波形対称性		45% to 55%(at Offset)/3.3V/25
Rise Time/Fall Time 立ち上がり、立ち下がり時間		0.3nS typ(0.1~0.9Vdd)/0.7nS max(0.9~0.1Vdd)
Input Level 入力レベル		V _{IH} :0.9Vdd min/V _{IL} :0.1Vdd max
Assembly Temperature Range 実装温度条件		Peak Temperature 240 ± 5 for 5seconds max. Maximum Temperature:245

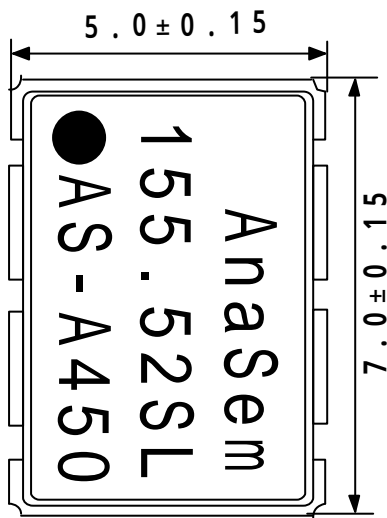
出力波形 Output Waveform



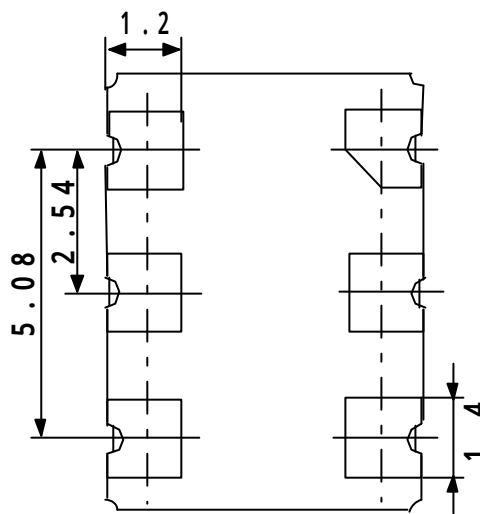
測定回路 Measurement Circuit



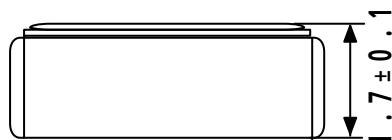
外形寸法 Dimensions



Top View



Bottom View



(Unit:mm)

接続端子 Pin Connections

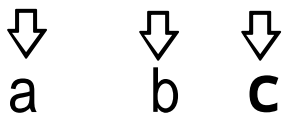
Pin Connections

	INH
	NC
	V _{SS}
	OUT
	OUTN
	V _{DD}

/ INHIBIT	
"L" Level	Open or "H" Level
High Impedance	Enable:Output

マーキング Marking

AS - A450



a	Maker/ID:AS=AnaSem.InC
b	Product Version/A:A Version
c	Production Week&Year:450/50th week/2004

製造元: アナセム株式会社

Maker : Ana Sem Inc

〒274-0825 船橋市前原西2丁目13-10

2-13-10 Maehara Nishi Funabashi Chiba Japan

TEL(047)470-5810 FAX470-5825

Home Page: <http://www.anasem.co.jp>

e-mail: support@anasem.co.jp