

AnaSem

#04-07

Crystal Oscillators

VCTCXO/3.3V/SMD/9*7*1.9mm

14.400MHz/±1ppm/-20~70 /AS14400THA

特長

周波数温度安定度: ± 1 ppm / - 20 ~ 70
 周波数可変範囲 : ± 10 ppm / Vc = 1.50V ± 1.50V
 低消費電流 : 2mA / 14MHz / 3.3V
 動作電圧範囲 : 3.3V ± 5 %
 SMDパッケージ 9 * 7 * 1.9 mm
 出力レベル : CMOS

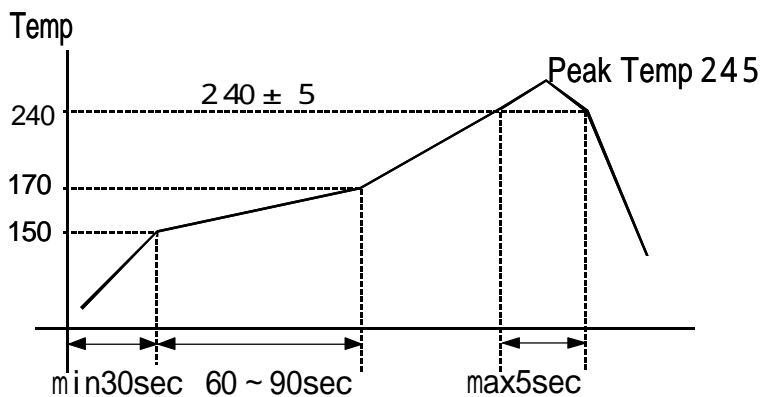
Features

Frequency Temperature Stability: ± 1ppm
 Frequency Deviation Range
 Low Power Consumption
 Operating Voltage: 3.3V ± 5 %
 SMD Package 9 * 7 * 1.9 mm
 Output Level: CMOS

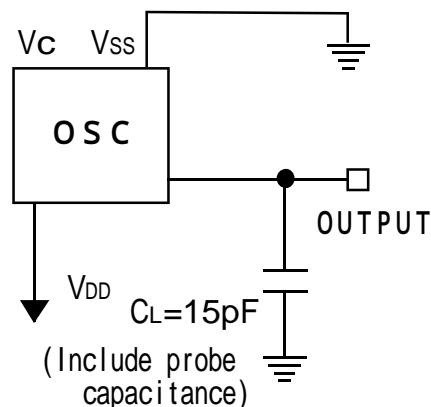
電気的特性 Specifications

項目 I T E M	型名 T Y P E	A S 1 4 4 0 0 T H A
Output Frequency 出力周波数		1 4 . 4 0 0 0 M H z
Frequency Temperature Tolerance 周波数温度偏差		± 1 p p m / - 2 0 ~ + 7 0 / V c = 1 . 5 0 V
Frequency Deviation Range 周波数可変範囲		± 1 0 p p m / V c = 1 . 5 0 V ± 1 . 5 0 V
Frequency Tuning Voltage Range 公称周波数調整電圧範囲		V c = 1 . 5 0 ± 0 . 1 5 V / a t 2 5 / 3 . 3 V
Frequency Operating Voltage Tolerance 周波数電圧偏差		± 0 . 2 p p m / 3 . 3 V ± 5 %
Frequency Aging 周波数エージング特性		± 1 p p m / Y e a r
Operating Temperature Range 動作温度範囲		- 2 0 ~ + 7 0
Storage Temperature Range 保存温度範囲		- 4 0 ~ + 8 5
Power Supply Voltage 電源電圧		+ 3 . 3 V ± 5 %
Current Consumption 消費電流 (No Load)		t y p : 2 m A / 3 . 3 V , m a x : 4 m A / 3 . 3 V
Output Load 出力負荷		1 5 p F
Output Symmetry 出力波形対称性		4 5 % t o 5 5 % (a t 1 . 6 5 V) / 3 . 3 V / 2 5
Rise Time/ Fall Time 立ち上がり、立ち下がり時間		8 n S m a x (0 . 3 ~ 3 . 0 V) / 8 n S m a x (3 . 0 ~ 0 . 3 V)
Output Level 出力レベル		V _{OH} : + 3 . 0 V m i n / V _{OL} : + 0 . 3 0 V m a x
Assembly Temperature Range 実装温度条件		Peak Temperature 240 ± 5 for 5 seconds max. Maximum Temperature: 245

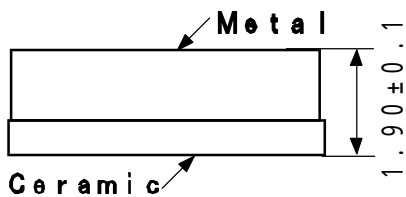
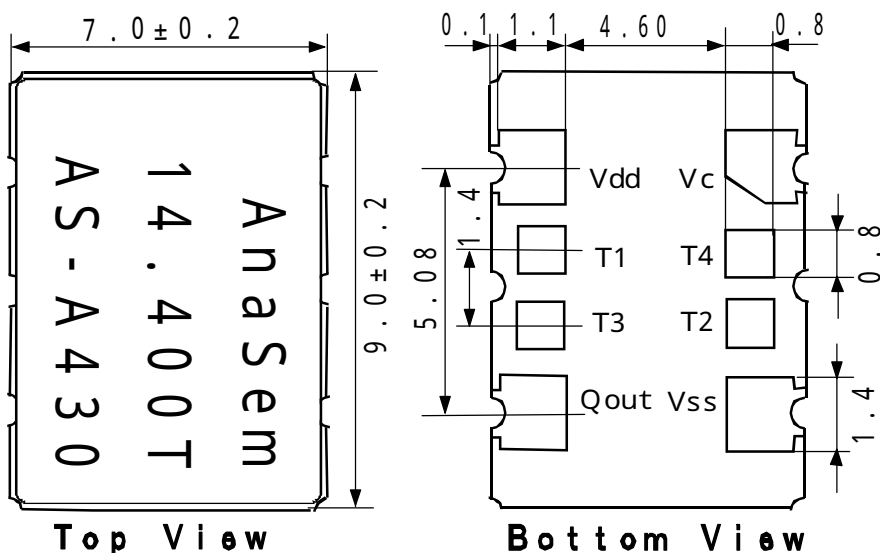
推奨半田付け条件 / Recommended Reflow Soldering Condition



測定回路 Measurement Circuit



外形寸法 Dimensions



(Unit : mm)

接続端子 Pin Connections

	Vc
	GND (Vss)
	Qout
	+ 3.3V (Vdd)
T1	Tes 端子 1
T2	Tes 端子 2
T3	Tes 端子 3
T4	Tes 端子 4

マーキング Marking

AS - A430

↓ ↓ ↓
a b c

a	Maker / ID : AS=AnaSem. InC
b	Product Version / A : A Version
c	Production Week & Year : 430 / 30th week / 2004

製造元: **アナセム株式会社**

Maker : **Ana Sem IQ**

〒274-0825 船橋市前原西2丁目13-10

2-13-10 Maehara Nishi Funabashi Chiba Japan

TEL (047) 470-5810 FAX 470-5825

Home Page : <http://www.anasem.co.jp>

e-mail : support@anasem.co.jp