

# Crystal Oscillators

## SPXO/LVDS/SMD Clock Oscillator

### 155.52MHz/2.3~5.5V/AS15552SDLA

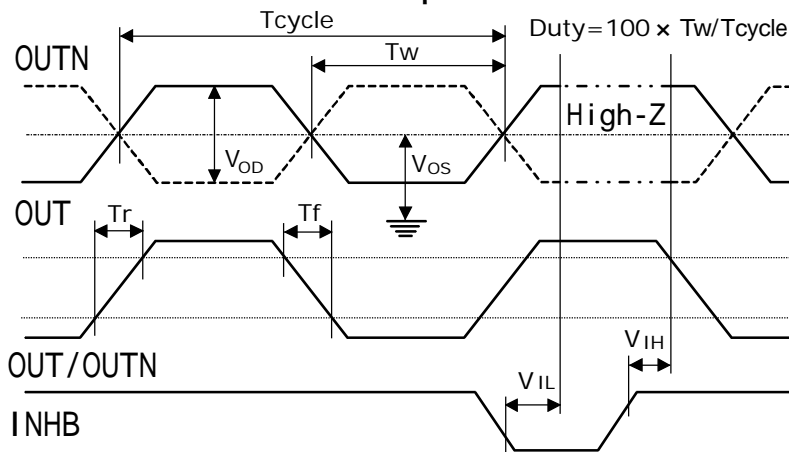
## 特長 Features

- 動作電圧範囲/Operating Voltage Range : 2.3V~5.5V
- 消費電流/Power Consumption : typ:28mA/2.3V~5.5V
- 出力周波数偏差/Output Frequency Deviation : ±50ppm/2.3~5.5V/-20~+70
- 差動出力電圧/Differential Output Voltage Magnitude : 250mV~450mV
- 差動出力電圧誤差/Differential Output Voltage Magnitude Change : ±50mV
- オフセット電圧/Output Offset Voltage : 1.125V~1.375V
- オフセット電圧誤差/Output Offset Voltage Change : ±50mV
- 動作温度範囲/Operating Temperature : -20~+70
- SMDセラミックパッケージ/SMD Ceramic Package : 7×5×1.7mm

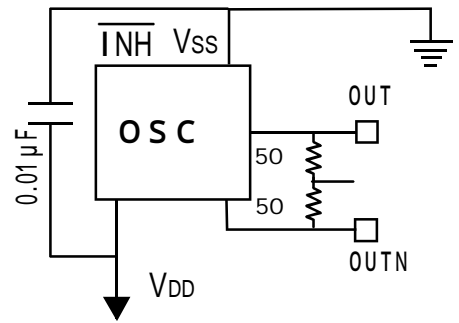
## 電気的特性 Specifications

項目 ITEM	型名 TYPE	AS15552SDLA
Output Frequency 出力周波数		155.520000MHz
Frequency Stability 周波数安定度		±30ppm / -20~+70 / 2.3V~5.5V
Power Supply Voltage 電源電圧		+2.3V~+5.5V
Power Consumption (No Load) 消費電流 (無負荷)		typ:28mA/3.3V, max:37mA/3.3V
Standby Power Consumption (No Load) 出力停止消費電流 (無負荷)		typ:2µA/3.3V, max:4µA/3.3V
Differential Output Voltage Magnitude 差動出力電圧		min:247mV typ:340mV max:454mV
Differential Output Voltage Magnitude Change 差動出力電圧誤差		min:-50mV max:+50mV
Output Offset Voltage オフセット電圧		min:1.125V typ:1.250V max:1.375V
Output Offset Voltage Change オフセット電圧誤差		min:-50mV max:+50mV
Operating Temperature Range 動作温度範囲		-20~+70
Storage Temperature Range 保存温度範囲		-40~+85
Output Symmetry 出力波形対称性		45% to 55% (at Offset) / 3.3V/25
Rise Time/Fall Time 立ち上がり、立ち下がり時間		0.3nS typ(0.1~0.9Vdd)/0.7nS max(0.9~0.1Vdd)
Input Level 入力レベル		V <sub>IH</sub> :0.9Vdd min/V <sub>IL</sub> :0.1Vdd max
Assembly Temperature Range 実装温度条件		Peak Temperature 240 ±5 for 5seconds max.Maximum Temperature:245

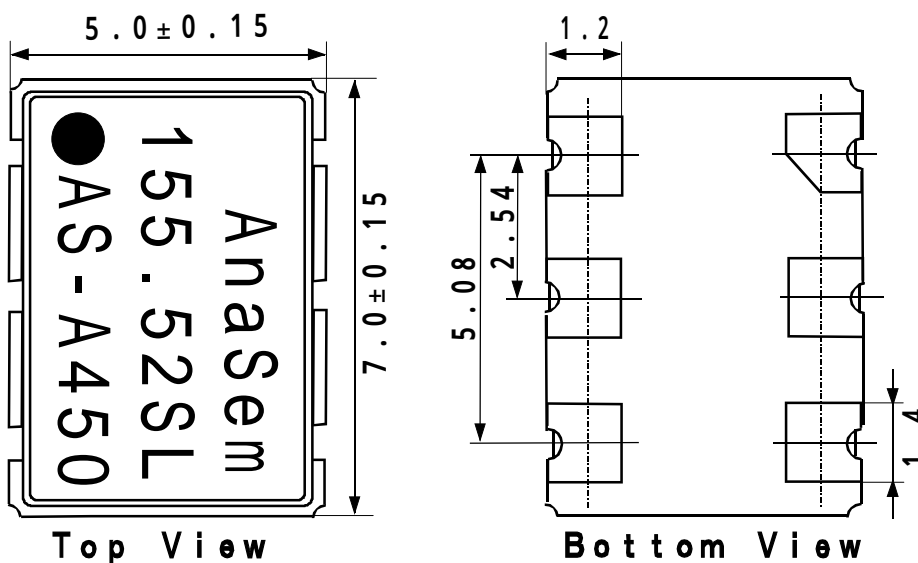
# 出力波形 Output Waveform



# 測定回路 Measurement Circuit



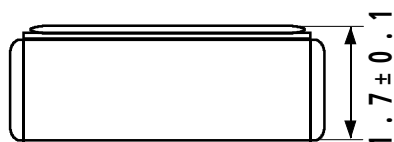
# 外形寸法 Dimensions



# 接続端子 Pin Connections

## Pin Connections

	INH
	NC
	V <sub>SS</sub>
	OUT
	OUTN
	V <sub>DD</sub>

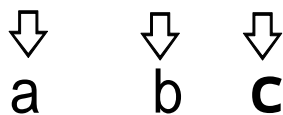


(Unit:mm)

/ INHIBIT	
"L" Level	Open or "H" Level
High Impedance	Enable:Output

# マーキング Marking

**AS - A450**



<b>a</b>	Maker/ID:AS=AnaSem.InC
<b>b</b>	Product Version/A:A Version
<b>c</b>	Production Week&Year:450/50th week/2004

**製造元: アナセム株式会社**

**Maker : Ana Sem Inc**

〒274-0825 船橋市前原西2丁目13-10

2-13-10 Maehara Nishi Funabashi Chiba Japan

TEL(047)470-5810 FAX470-5825

Home Page: <http://www.anasem.co.jp>

e-mail: [support@anasem.co.jp](mailto:support@anasem.co.jp)