

# Crystal Oscillators

## SPXO/SMD/3225: Clock Oscillator

### 100.000MHz / 1.7~5.5V / AS10000SKA

#05-06

### 特長

低消費電流 6.0mA / 100MHz / 3.3V  
 セラミックパッケージ (3.2×2.5×1.0mm)  
 トライステート出力バッファ /  $\overline{\text{INH}}$   
 周波数安定度:  $\pm 100 \text{ ppm} / -20 \sim 70$   
 動作電圧範囲: 1.7V ~ 5.5V  
 出力デューティ: 45 ~ 55% / 25

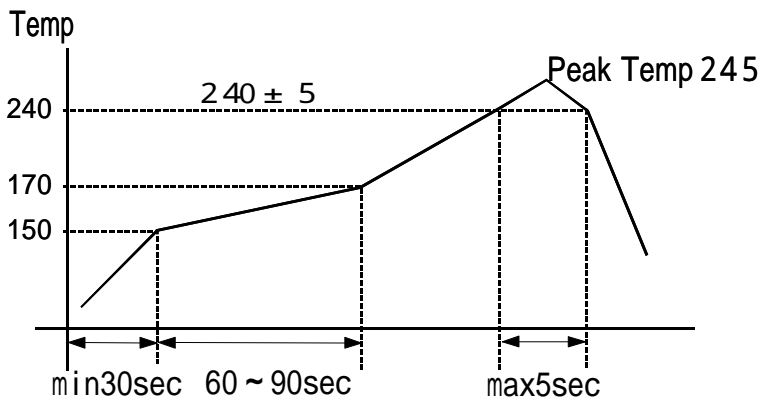
### Features

Low Power Consumption: 6.0mA / 100MHz / 3.3V  
 Ceramic Package (3.2×2.5×1.0mm)  
 Tristate Output Buffer /  $\overline{\text{INH}}$   
 Frequency Stability:  $\pm 100 \text{ ppm}$   
 Operating Voltage: 1.7V ~ 5.5V  
 Output Duty: 45 ~ 55% / 25

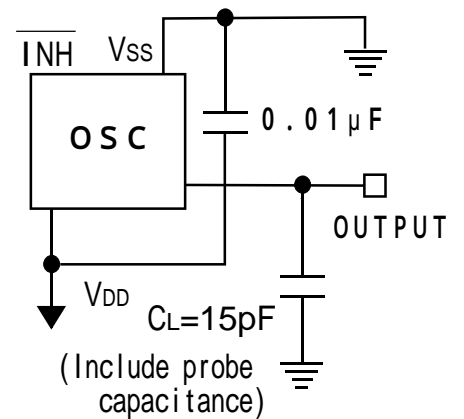
### 電気的特性 Specifications

項目 ITEM	型名 TYPE	AS10000SKA
Output Duty 出力デューティ		CMOS
Output Frequency 出力周波数		100.000MHz
Frequency Stability 周波数偏差		$\pm 100 \text{ ppm} / -20 \sim +70 / 1.7 \sim 5.5 \text{ V}$
Operating Temperature Range 動作温度範囲		-20 ~ +70
Storage Temperature Range 保存温度範囲		-40 ~ +85
Power Supply Voltage 電源電圧		+1.7V ~ 5.5V
Current Consumption (No Load) 消費電流(無負荷)		Enable typ: 6.0mA / 3.3V, max: 10mA / 3.3V Disable typ: 2 $\mu$ A / 3.3V, max: 4 $\mu$ A / 3.3V
Output Load 出力負荷		15 pF
Output Symmetry 出力波形対称性		45% to 55% (at 1/2V <sub>DD</sub> ) / 1.7~5.5V / 25
Rise Time / Fall Time 立ち上がり、立ち下がり時間		3nS max (0.3~3.0V) / 3nS max (3.0~0.3V)
Output Disable Time 出力ディスエーブル時間		max 100nS
Output Enable Time 出カインエーブル時間		max 5mS
Input Level 入力レベル		V <sub>IH</sub> : +3.0V min / V <sub>IL</sub> : +0.3V max
Output Level 出力レベル		V <sub>OH</sub> : +3.0V min / V <sub>OL</sub> : +0.3V max
Assembly Temperature Range 実装温度条件		Peak Temperature 240 $\pm$ 5 for 5seconds max. Maximum Temperature: 245

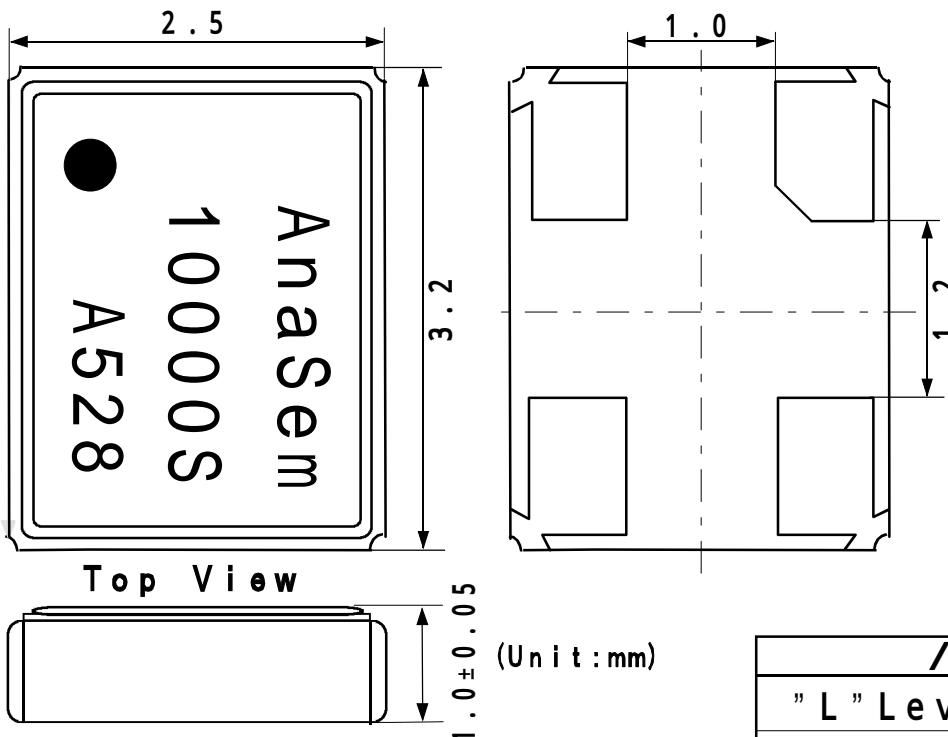
# 推奨半田付け条件 / Recommended Reflow Soldering Condition



# 測定回路 Measurement Circuit



# 外形寸法 Dimensions



# 接続端子 Pin Connections

## Pin Connections

	INH
	GND (V <sub>SS</sub> )
	OUTPUT
	+3.3V (V <sub>DD</sub> )

# マーキング Marking

/ INHIBIT	
"L" Level	Open or "H" Level
High Impedance	Enable: Output

**AS - A528**



**a**



**b**



**c**

<b>a</b>	Maker / ID: AS=AnaSem. InC
<b>b</b>	Product Version/A: A Version
<b>c</b>	Production Week&Year: 528/28th week/2005

**製造元: アナセム株式会社**

**Maker : Ana Sem Inc**

〒274-0825 船橋市前原西2丁目13-10

2-13-10 Maehara Nishi Funabashi Chiba Japan

TEL (047) 470-5810 FAX 470-5825

Home Page: <http://www.anasem.co.jp>

e-mail: [support@anasem.co.jp](mailto:support@anasem.co.jp)